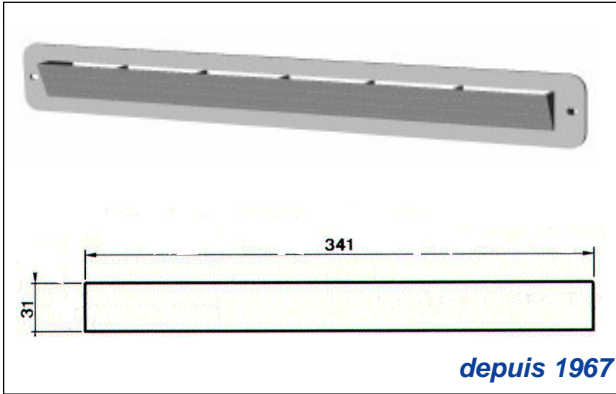


LA RÉNOVATION EN HABITAT COLLECTIF

Sommaire

	pages
<i>Entrées d'air</i>	2-3
<i>Bouches cuisines VMC autoréglable</i>	4-5
<i>Bouches sanitaires VMC autoréglable</i>	6-7
<i>Bouches VMC hygroréglable</i>	8-9
<i>Montage des bouches autoréglables ALIZÉ sur conduit circulaire</i>	10
<i>Montage des bouches autoréglables ALIZÉ sur réservation rectangulaire</i>	11
<i>Montage des bouches hygroréglables ALIZÉ HYGRO sur conduit circulaire</i>	12

L 30



- Débits 30 m³/h
- Modèles L 30 S, L 30 H, L 30 A, L 30 B, L 30 C, L 30 S 15000 et E18
- Capuchon de façade CA 30 (code 7330)

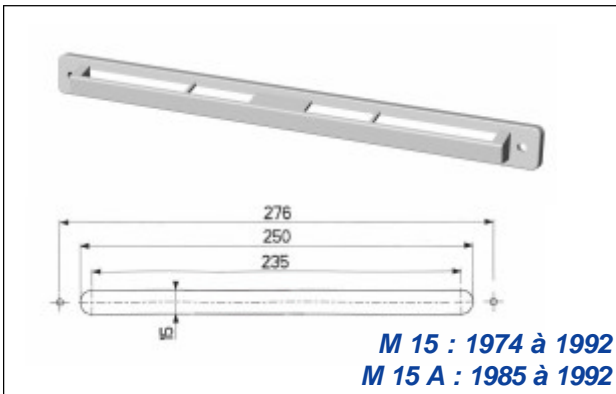
L 30

Remplacement à l'identique

Les entrées d'air L 30 B et L 30 H sont remplacées par une L 30 S

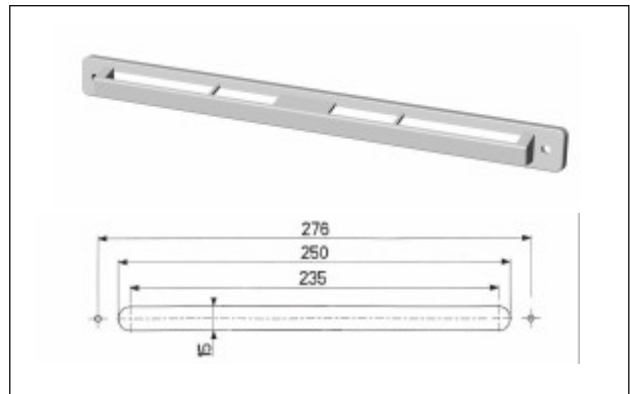
- L 30 S (code 7311)
- L 30 A (code 7317)
- L 30 C (code 7321)
- E18 (code 7325)
- L 30 S 15000 (code 7315)
- Capuchon de façade CA 30 (code 7330)

M 15 - M 15 A



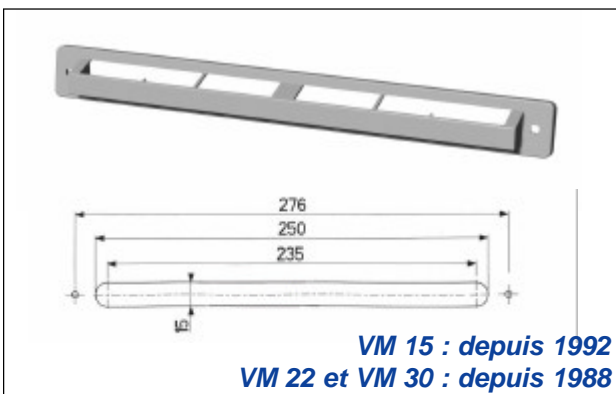
- Débit 15 m³/h
- Modèles M 15 (à encastrer dans entaille 250x15) et M 15 A (en applique sur entaille 235x15 ou sur une série de 10 trous Ø 17 mm)
- Capuchon de façade CA 15 et CAVM

VM 15



- VM 15 (code 0180), VM 15 + GAM (code 0181)
- Capuchon de façade CAVM 15 (code 0183)

VM



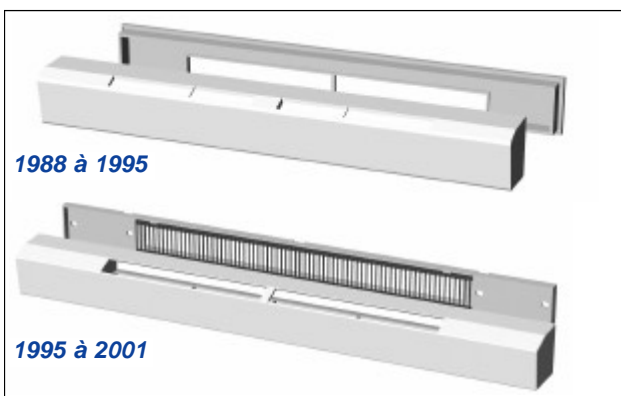
- Débit 15, 22 et 30 m³/h
- Capuchon de façade CAVM 15, CAVM et CF 30

VM

Remplacement à l'identique

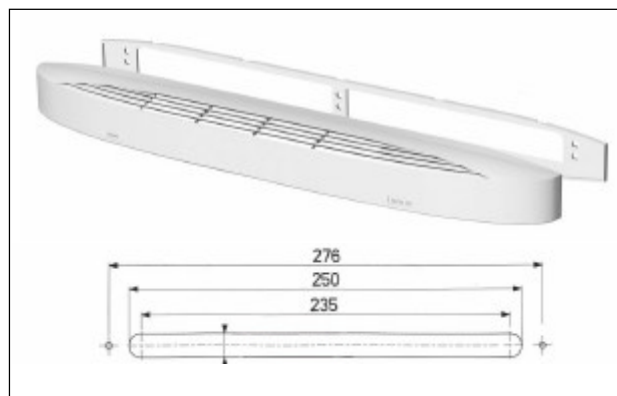
- VM 15 (code 0180), VM 15 + GAM (code 0181)
- VM 22 (code 0150), VM 22 + GAM (code 0151)
- VM 30 (code 0152), VM 30 + GAM (code 0153)
- Capuchon de façade CAVM 15 (code 0183)
- Capuchon de façade CAVM (code 0169)
- Capuchon de façade CF 30 (code 0154)
- Capuchon de façade CEA (code 0165)

EA



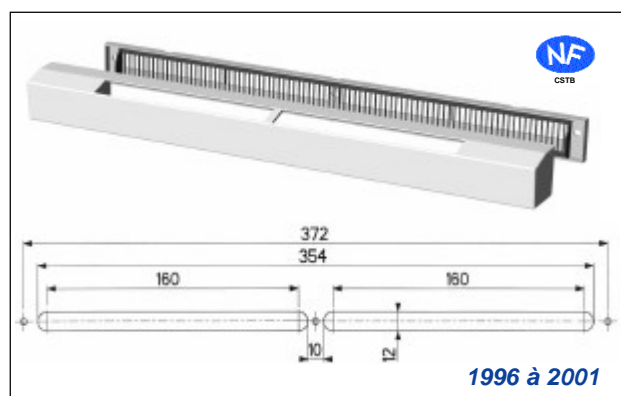
- Débits 22 et 30 m³/h
- Modèles EA 22, Dn,e,w (Ctr) = 39 dB
EA 30, Dn,e,w (Ctr) = 38 dB
- Capuchon de façade CEA (code 0165)

ISOLA.2



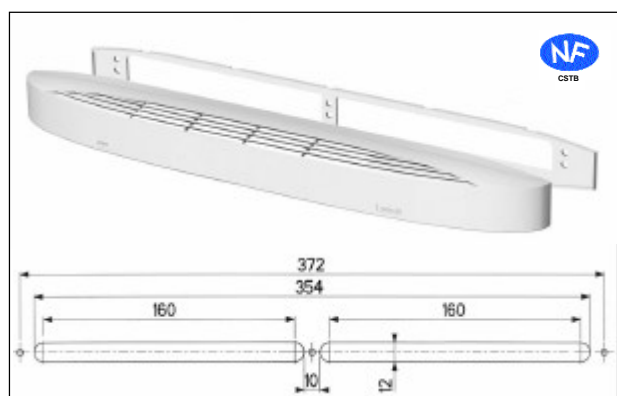
- Débits 22 et 30 m³/h
- ISOLA.2 22 (code 0601), Dn,e,w (Ctr) = 39 dB
ISOLA.2 30 (code 0602), Dn,e,w (Ctr) = 39 dB
- Capuchon de façade CEA (code 0165)

E2A



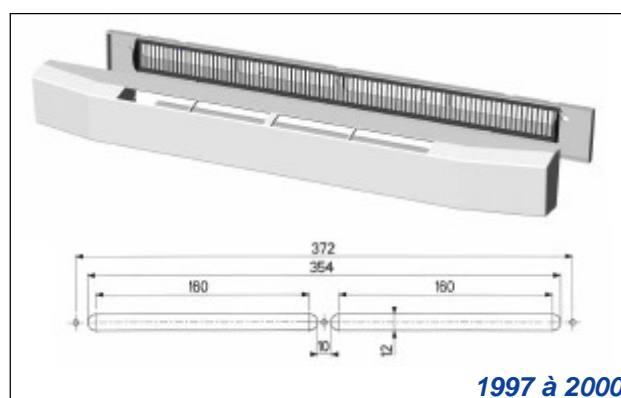
- Débits 22, 30 et 45 m³/h
- Modèles E2A 22, Dn,e,w (Ctr) = 39 dB
E2A 30, Dn,e,w (Ctr) = 37 dB
E2A 45, Dn,e,w (Ctr) = 36 dB
- Capuchon de façade CE2A (code 0146)

ISOLA.2



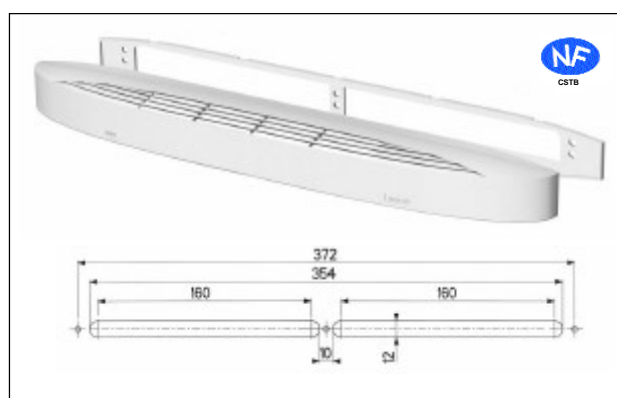
- Débits 22, 30 et 45 m³/h
- ISOLA.2 22 (code 0601), Dn,e,w (Ctr) = 39 dB
ISOLA.2 30 (code 0602), Dn,e,w (Ctr) = 39 dB
ISOLA.2 45 (code 0603), Dn,e,w (Ctr) = 37 dB
- Capuchon de façade CE2A (code 0146)

ISOLA



- Débits 22 et 30 m³/h
- Modèles ISOLA 22, Dn,e,w (Ctr) = 39 dB
ISOLA 30, Dn,e,w (Ctr) = 39 dB
ISOLA 22 + RA 41, Dn,e,w (Ctr) = 42 dB
ISOLA 30 + RA 41, Dn,e,w (Ctr) = 41 dB
- Capuchon de façade CE2A (code 0146)

ISOLA.2



- Débits 22, 30 et 45 m³/h
- ISOLA.2 22 (code 0601), Dn,e,w (Ctr) = 39 dB
ISOLA.2 30 (code 0602), Dn,e,w (Ctr) = 39 dB
ISOLA.2 45 (code 0603), Dn,e,w (Ctr) = 37 dB
ISOLA.2 22 + RA (code 0605), Dn,e,w (Ctr) = 41 dB
ISOLA.2 30 + RA (code 0606), Dn,e,w (Ctr) = 41 dB
ISOLA.2 45 + RA (code 0607), Dn,e,w (Ctr) = 39 dB
- Capuchon de façade CE2A (code 0146)

Bouches d'extraction cuisine double débit

VMRC



- Montage sur conduits Ø 99, 102, 110, 116, 120 et 125
- Débits réglables
- 2 cordons de manoeuvre

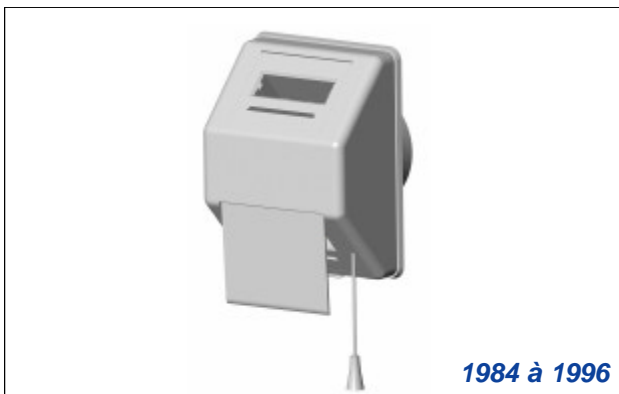
ALIZÉ CUISINE



- ALIZÉ cuisine (codes 1920 à 1925) + entretoise (code 1941) pour un montage sur Ø 99, 102 et 110 (et Ø 116 si montage avec MIA)
- ALIZÉ cuisine (code 1920 à 1925) pour un montage sur Ø 116, 125 et 150

Bouches d'extraction autoréglables cuisine

BEAC



- Montage sur conduits Ø 116 et 125
- Débits : 20/75 - 30/90 - 45/105 - 45/120 et 45/135 m³/h

ALIZÉ CUISINE



- ALIZÉ cuisine (codes 1921 à 1925) + platine d'adaptation sur manchette cadre BEAC (code 1945)
- Si la manchette cadre de la bouche BEAC peut être démontée, bouche ALIZÉ cuisine (codes 1921 à 1925) + manchette Ø 125 avec joint (code 0747)

BAC



- Montage sur conduits :
 Ø 99 et 102 avec entretoise
 Ø 110 avec entretoise pour 45 m³/h seulement
 Ø 116, 125 et 150
- Débits : 15/30 - 20/75 - 30/90 - 45/105 - 45/120 et 45/135 m³/h

ALIZÉ CUISINE



- ALIZÉ cuisine (codes 1920 à 1925) + entretoise (code 1941) pour un montage sur Ø 99, 102 et 110 (et Ø 116 si montage avec MIA)
- ALIZÉ cuisine (code 1920 à 1925) pour un montage sur Ø 116, 125 et 150

BACM



- Montage sur conduit Ø 125
- Débits : 15/30 - 20/75 - 30/90 - 45/105 - 45/120 et 45/135 m³/h
- Débit complémentaire minuté

ALIZÉ CUISINE



- Bouche ALIZÉ cuisine (codes 1920 à 1925) + manchette Ø 125 avec joint (code 0747)

Bouches d'extraction gaz thermoréglables

THG



- Montage sur conduit Ø 125 mm

THERMOGAZ



- Bouche d'extraction gaz thermoréglable THERMOGAZ, 23 kW, raccordement côté chaudière Ø 125 CC125 (codes 2710 à 2714), raccordement côté chaudière Ø 118 (codes 2701 à 2705)

Bouches d'extraction sanitaires

VMF



- Montage sur conduits Ø 99, 102, 110, 116, 120 et 125
- Débit réglable

ALIZÉ SANITAIRE



- ALIZÉ sanitaire (codes 1910 à 1915) pour un montage sur Ø 99 à 150

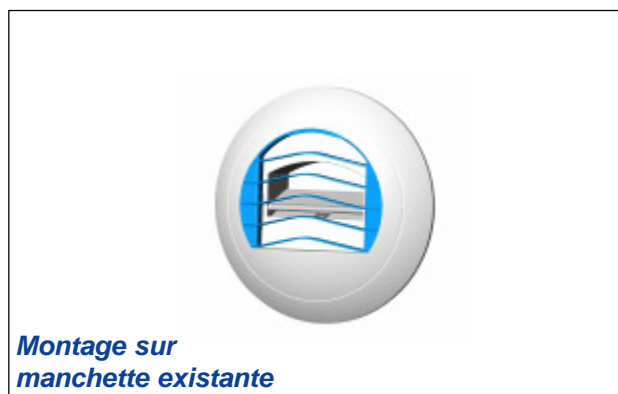
Bouches d'extraction autoréglables sanitaires

BEA



- Montage sur conduits :
 - Ø 80 à 150 pour BEA 15 et 30 m³/h
 - Ø 99 à 150 pour BEA 45 et 60 m³/h
 - Ø 102 à 150 pour BEA 75 et 90 m³/h
- Débits : 15 - 30 - 45 - 60 - 75 et 90 m³/h

ALIZÉ SANITAIRE



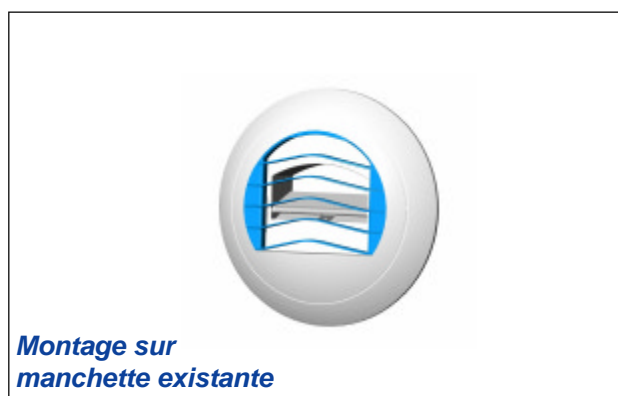
- ALIZÉ sanitaire (codes 1910 à 1915) + entretoise (code 1941) pour un montage sur Ø 80
- ALIZÉ sanitaire (codes 1910 à 1915) pour un montage sur Ø 99 à 150

BA (première génération)



- Montage sur conduits :
 - Ø 99 à 150 pour 15 et 30 m³/h
 - Ø 110 à 150 pour 45 et 60 m³/h
 - Ø 116 à 150 pour 75 et 90 m³/h
- Débits : 15 - 30 - 45 - 60 - 75 et 90 m³/h

ALIZÉ SANITAIRE



- ALIZÉ sanitaire (codes 1910 à 1915) pour un montage sur Ø 99 à 150

BA (deuxième génération)



- Montage sur conduits :
 - Ø 80 à 150 pour 15 et 30 m³/h
 - Ø 99 à 150 pour 45 et 60 m³/h
 - Ø 102 à 150 pour 75 et 90 m³/h
- Débits : 15 - 30 - 45 - 60 - 75 et 90 m³/h

ALIZÉ SANITAIRE



- ALIZÉ sanitaire (codes 1910 à 1915) + entretoise (code 1941) pour un montage sur Ø 80
- ALIZÉ sanitaire (codes 1910 à 1915) pour un montage sur Ø 99 à 150

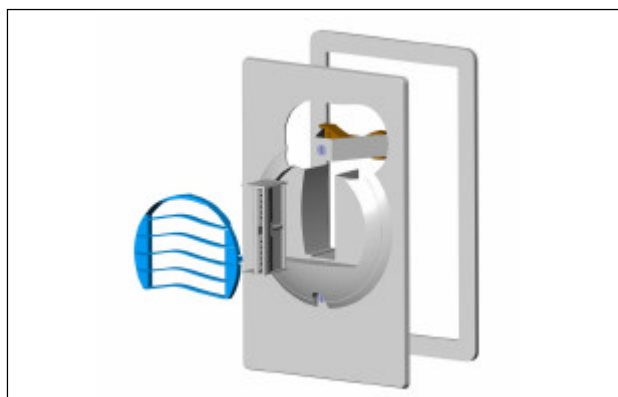
Bouche d'extraction autoréglable rénovation

BEA(R)

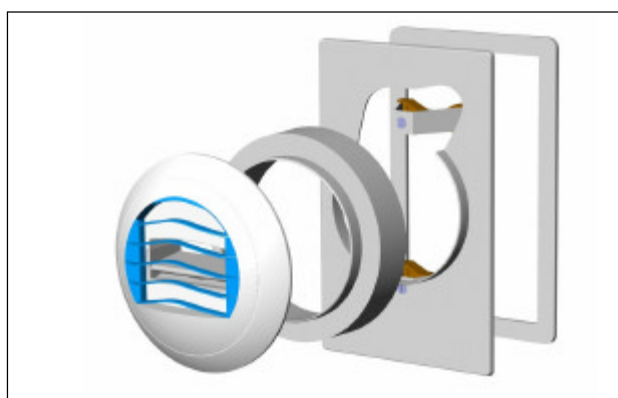


- (platine rénovation 130 x 248 ou 155 x 248 mm)
- Montage sur cadres rectangulaires 80 x 170 à 100 x 220
 - Débits : 15 - 30 - 45 - 60 - 75 et 90 m³/h

ALIZÉ RENOVATION



- ALIZÉ rénovation 15 et 30 m³/h 177 x 278 (codes 1967 et 1968)



- ALIZÉ sanitaire (codes 1910 à 1915) + platine rénovation avec entretoise (code 1940) pour montage sur cadre de largeur inférieure à 90 mm
- ALIZÉ sanitaire (codes 1910 à 1915) + platine rénovation (code 1937) pour montage sur cadre de largeur supérieure à 90 mm

BEACH



1987 à 1991

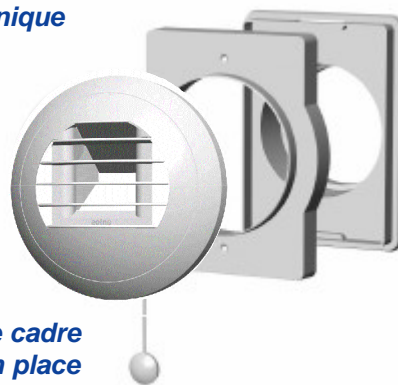
Avis Technique 14/87-229 et 14/89-274

- Montage sur conduit Ø 125
- Débits : 5/30/75 - 5/30/90 - 10/45/105 - 10/45/120 et 10/45/135 m³/h



ALIZÉ HYGRO

Avis Technique 14/01-628



Manchette cadre BEACH en place

- ALIZÉ HYGRO Rénovation (codes 2243, 2244 et 2251 à 2254) + platine d'adaptation sur manchette cadre BEAC ou BEACH (code 1945)

ALIZÉ HYGRO CUISINE

Avis Technique 14/01-628



Manchette cadre BEACH démontable

- ALIZÉ HYGRO cuisine Ø 125 (codes 2110 à 2114)

BHCM



1991 à 1998

Avis Technique 14/91-320 et 14/95-420

- Montage sur conduit Ø 125
- Débits (AT 14/91-320) : 5/30/75 - 5/30/90 - 10/45/105 - 10/45/120 et 10/45/135 m³/h
- Débits (AT 14/95-420) : 5/30/75 - 5/30/90 - 12/45/105 et 12/45/120 m³/h



ALIZÉ HYGRO CUISINE

Avis Technique 14/01-628



- ALIZÉ HYGRO cuisine Ø 125 (codes 2110 à 2114)

BEAH



Avis Technique 14/87-229 et 14/89-274

- Montage sur conduit Ø 99 à 150
- Débits : 5/30 et 10/45 m³/h

ALIZÉ HYGRO SALLE DE BAINS

**Avis Technique
14/01-628**



- ALIZÉ HYGRO Renovation+ manchette Ø99 a 150 (code 2243 à 2244)

BH



Avis Technique 14/91-320 et 14/95-420

- Montage sur conduit Ø 116 à Ø 150
- Débits (AT 14/91-320) : 5/30 et 10/45 m³/h
- Débits (AT 14/95-420) : 5/30 et 12/45 m³/h

ALIZÉ HYGRO SALLE DE BAINS

**Avis Technique
14/01-628**



- ALIZÉ HYGRO Rénovation (code 2243 et 2244) + manchette 116 pour un montage sur Ø 116
- ALIZÉ HYGRO Ø 125 (codes 2103 et 2104) pour un montage sur Ø 125
- ALIZÉ HYGRO Rénovation (code 2243 et 2244) + manchette 150 pour un montage sur Ø 150

BEM



Avis Technique 14/87-229, 14/89-274, 14/91-320 et 14/95-420

- Montage sur conduit Ø 116 à 150
- Débits : 5/30 m³/h

ALIZÉ TEMPO

**Avis Technique
14/01-628**



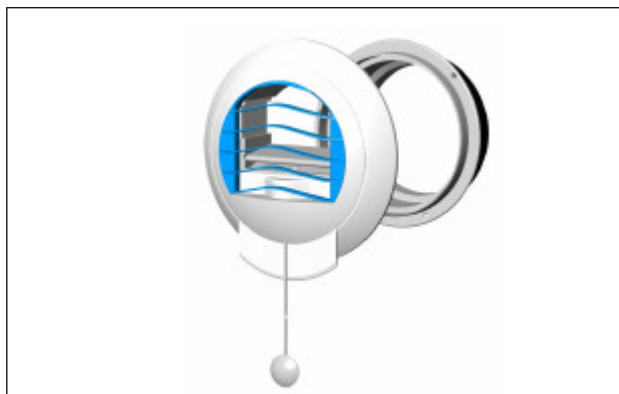
- ALIZÉ TEMPO Rénovation (code 2245) + manchette 116 pour un montage sur Ø 116
- ALIZÉ TEMPO Ø 125 (code 2130) pour un montage sur Ø 125
- ALIZÉ TEMPO Rénovation (code 2245) + manchette 150 pour un montage sur Ø 150

Montage des bouches autoréglables ALIZÉ sur conduit circulaire

**MONTAGE SUR
CONDUIT Ø 116, 125
ET 150 mm**



ALIZÉ CUISINE



- ALIZÉ cuisine (codes 1920 à 1925) + manchette Ø 116 et 125 avec joint ou Ø 150 (codes 0757, 0747 et 0741)
- Montage avec module d'isolation acoustique MIA sur manchette Ø 116 : ajouter l'entretoise (code 1941)

**MONTAGE SUR
CONDUIT
Ø 100 ET 110 mm**



ALIZÉ CUISINE



- ALIZÉ cuisine (codes 1920 à 1925) + entretoise (code 1941) + manchette Ø 99 avec joint ou Ø 110 (codes 0755 et 0740)

**MONTAGE SUR
CONDUIT
Ø 80 À 150 mm**



ALIZÉ SANITAIRE

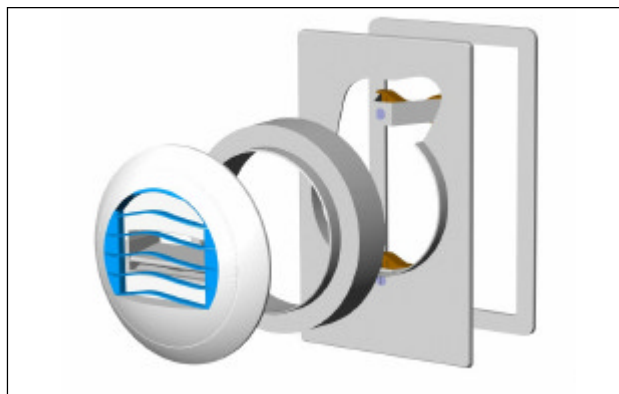


- ALIZÉ sanitaire (codes 1910 à 1915) + manchette Ø 99, 116 et 125 avec joint ou 110, 150 (codes 0755, 0757, 0747, 0740 ou 0741)
- Montage sur manchette Ø 80 : ajouter l'entretoise (code 1941)
- Montage avec module d'isolation acoustique MIA sur manchette Ø 80 à 116 : ajouter l'entretoise (code 1941)

MONTAGE SUR DES RÉSERVATIONS RECTANGULAIRES DE DIMENSIONS 80 x 170 À 110 x 245 mm



ALIZÉ SUR PLATINE AVEC ETRIERS

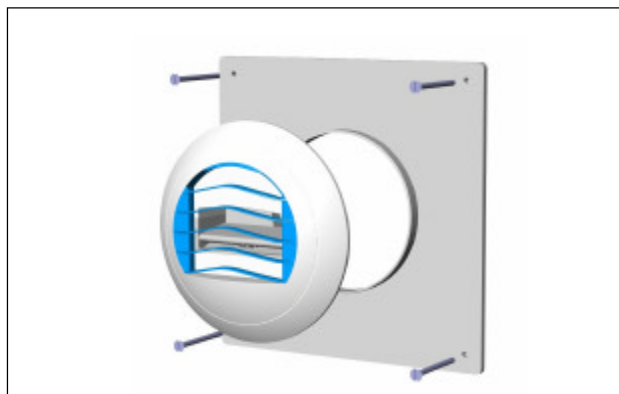


- Montage sur des cadres de dimensions inférieures à 90 mm de large : ALIZÉ + platine rénovation 180 x 278 avec entretoise (code 1940)
- Montage sur des cadres de dimensions supérieures à 90 mm de large : ALIZÉ + platine rénovation 180 x 278 (code 1937)

MONTAGE SUR DES RÉSERVATIONS DE DIMENSIONS 100 x 100 À 200 x 200 mm



ALIZÉ SUR PLATINE A VISSER

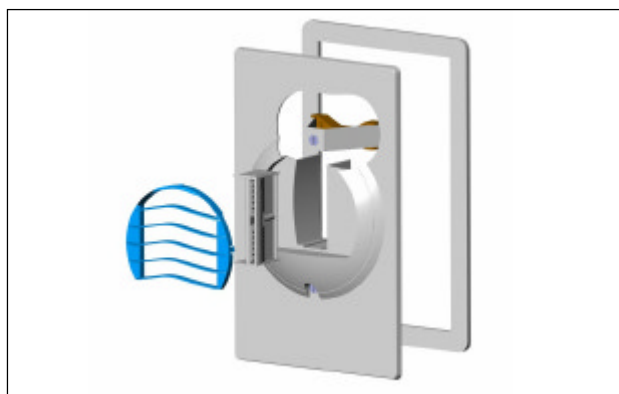


- ALIZÉ + platine rénovation 250 x 250 à visser, entraxe de fixation 220 mm (code 1986)

MONTAGE SUR DES RÉSERVATIONS RECTANGULAIRES DE DIMENSIONS 80 x 170 À 110 x 245 mm



ALIZÉ RÉNOVATION 15 ET 30 m³/h



- ALIZÉ rénovation 15 et 30 m³/h 177 x 278 (codes 1967 et 1968)

*Montage des bouches hygroréglables ALIZÉ
HYGRO et ALIZÉ TEMPO sur conduit circulaire*

**MONTAGE SUR
CONDUIT Ø 125 mm**



ALIZE HYGRO ET TEMPO Ø 125



ALIZÉ HYGRO ou TEMPO Ø 125 (code 2103, 2104, 2130, 2137, 2111 à 2114, 2121 à 2126, 2138 à 2140, 2146)

**MONTAGE SUR
CONDUIT Ø 116 mm**



ALIZE HYGRO ET TEMPO RENOVATION



ALIZÉ HYGRO Rénovation et TEMPO Rénovation + manchette Ø 116 (code 2251 à 2254 et 2243 à 2245)

**MONTAGE SUR
CONDUIT Ø 100 mm**



ALIZÉ HYGRO ET TEMPO RENOVATION



ALIZÉ HYGRO Rénovation et TEMPO Rénovation + manchette Ø 100 (code 2251 à 2254 et 2243 à 2245)